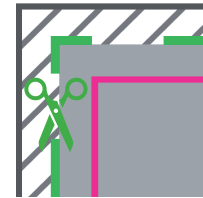
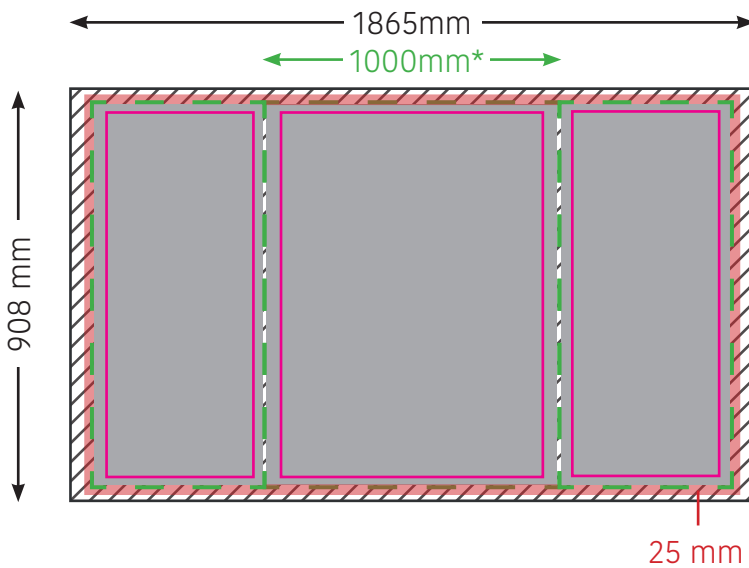




## Datenblatt

## Theke Kidney



### Datenformat:

Das Format, in dem Ihre Druckdaten angelegt sein sollten. In diesem Format enthalten sind:

**5 mm Beschnitt.**

### Endformat:

In diesem Format erhalten Sie Ihr fertiges Druckprodukt.

*\* x = gewünschte Länge bzw. Breite des Roll Ups*

### Sicherheitsabstand: 3 mm

(auf allen Seiten)

Dieser wird vom Endformat aus gemessen und verhindert unerwünschten Anschnitt Ihrer Texte und Informationen während der Produktion.

## 5 Tipps zur fehlerfreien Gestaltung Ihrer Druckdaten

### Allgemein

Hintergrundbilder, Farben, Verläufe und Grafiken sollten unbedingt bis an den Rand des Datenformats angelegt werden, da produktionstechnisch kleinere Toleranzen beim Schneiden Ihres Druckproduktes auftreten können.

### Farbmodus

Der Farbmodus Ihrer Druckdaten muss **CMYK** sein, da sonst nach dem Druckvorgang ein (leicht) veränderter, optischer Gesamteindruck entstehen kann.

### Auflösung

Die Auflösung von Bildgrafiken sollte mindestens **300 dpi** betragen. Achten Sie darauf, dass Sie für Ihre Druckvorlagen immer hochauflösende Bilder verwenden, da Ihr Druckprodukt andernfalls (leicht) pixelig wirken kann.

### Dateiformat

Speichern Sie Ihr Dokument im **PDF-Format** ab. Achten Sie darauf, Schriften einzubetten (in Pfade umwandeln) und (soweit als möglich) Transparenzen zu reduzieren.

### Seiten(-reihenfolge)

Senden Sie mehrseitige Dokumente **chronologisch in korrekter Reihenfolge** als eine einzige PDF-Datei oder benennen Sie Einzeldokumente entsprechend mit fortlaufenden Seitennummern.